

# Errichtung 2.Evakuierungsweg - Grundschule Adorf

Grundschule Adorf, Errichtung 2.Evakuierungsweg, Stahlbauarbeiten

Auftraggeber: Gemeinde Adorf  
über Gemeindeverwaltung Neukirchen

Auftragnehmer: Stahlbau Drechsel & Päßler

Baudurchführung: März - September 1997  
Baukosten: 18.000 Euro

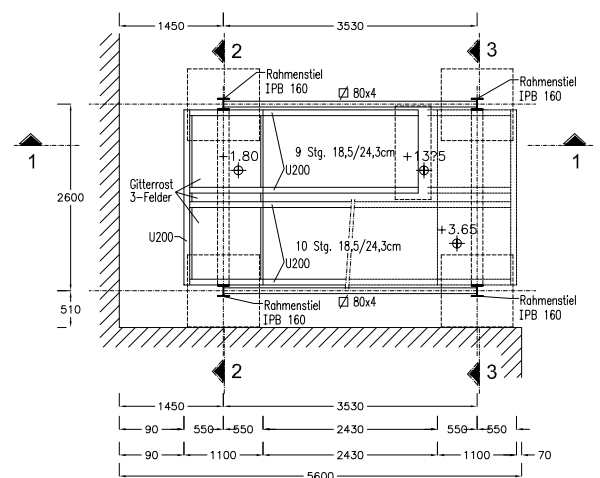
Angaben zum Objekt: Treppenanlage  
aus feuerverzinkter Stahlkonstruktion,

verwendete Profile: Profilstahl IPB160, IPBL 100, U60,  
Treppenwangen aus U140 und einem  
Geländer aus Rohrprofilen mit zwei Handläufen

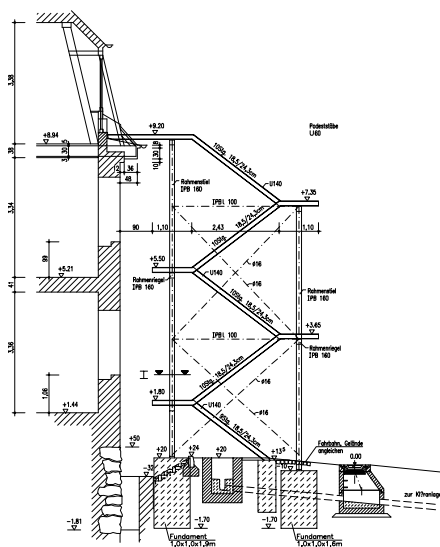
Einbauort: Hofseite der Grundschule

Abmessungen: 4,63m x 2,60m, Höhe 9,20m

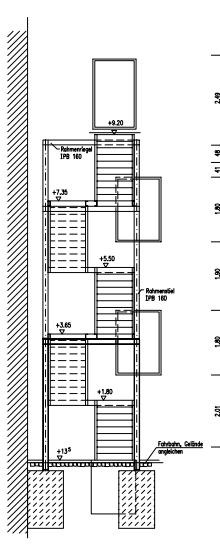
Grundriß



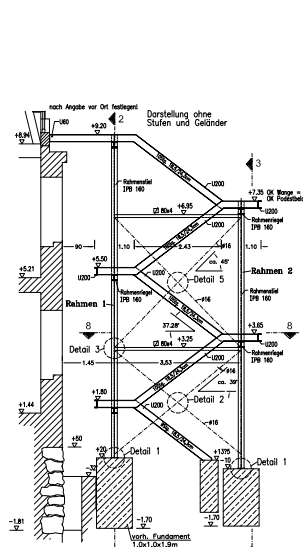
Schnitt 1-1



Schnitt 2-2



Schnitt 1-1



Grundriß

